

# K9

---

Automatische Vakuumkammer-Bandmaschine  
*Conveyorized Chamber Vacuum Packaging Machine*



# Vakuumverpackung

## *Vacuum Packaging*

### **Modularer Aufbau für alle Anforderungen moderner Lebensmittel-Verpackung**

In Betrieben, die Frischfleisch, Fleischprodukte, Käse, Convenience Food und andere Lebensmittel verarbeiten oder umsetzen – aber auch im Non-Food- und Medizinal-Bereich – ist Vakuumverpacken zur Selbstverständlichkeit geworden:

- Für die optimale Reifung
- Für Lagerung und Transport
- Aus wirtschaftlichen Überlegungen
- Als Antwort auf neue Konsumgewohnheiten
- Für die attraktive Auslage in der Selbstbedienung
- Zum Schutz gegen Verschmutzung und andere äussere Einflüsse

**Vakuimierte Lebensmittel bleiben länger frisch; es entsteht weder Gewichts- noch Aromaverlust. Fleisch reift im Vakuum beinahe ohne Gewichtsverlust.**

### **VC999 Premium Package – Ihre Vorteile**

- Hoher Anpressdruck - sichere, schnelle Versiegelung auch bei grober Faltenbildung, Fett und Produktflüssigkeit
- Unerreichtes VC999-Vakuumieren (99,9% Vakuum), Vakuumierung bis zum Verdampfungspunkt, zur Schonung des Verpackungsgutes

### **Modular Design for all Modern Foodstuff Packaging Needs**

*Vacuum Packaging goes without saying these days: Wherever fresh meat, meat products, cheese, convenience food and other foodstuffs are processed or handled – but also in the non-food and medical sector:*

- *For Perfect Maturing*
- *For Storage and Transport*
- *For Cost-Effectiveness*
- *For Satisfying Consumer Needs*
- *For Self-Service Requirements*
- *For Protecting against Dirt and external Influences*

**Vacuum-Packed food stays fresh longer; it loses neither mass nor aroma. Meat matures in a vacuum practically without any weight loss.**

### **VC999 Premium Package – Your Advantages**

- *High Contact Pressure - quick and safe sealing even with thick creases, grease or product liquids*
- *Unparalleled VC999 Vacuum Technology (99,9% Vacuum), VC999 evacuation stops at the evaporation point for perfect packaging quality*







# Systemlösung für optimierte industrielle Produktion

## *Designed for Optimal Automated Production*



### **VC999 K9 – das Beste aus 40 Jahren Erfahrung**

Mit der VC999 K9 der bisher grössten VC999-Kammerbandmaschine ergänzt VC999 ihre Modellpalette im Kammerbandbereich nach der VC999 K7 und VC999 K8 mit einer weiteren Maschine für die industrielle Verpackung. Mit ihren stolzen Ausmassen und der innovativen Technik wird die VC999 K9 sämtlichen Bedürfnissen grossindustrieller Verpackungstechnik gerecht.

Die VC999 K9 bietet die optimale Lösung sowohl für das Verpacken von grossen Produkten als auch grossen Verpackungsvolumen sowohl im Food- wie NonFood-Bereich.

### **Funktionelle Perfektion und Hygiene**

- Gradliniges, funktionales Design
- Ergonomische Arbeitsflächen
- Kammervolumen-Reduktion durch Füllkörper

Die VC999-Kammer-Vakuumverpackungsmaschinen sind in allen Teilen innen und aussen auf Bedienungsfreundlichkeit und Hygiene ausgelegt. Das Design ist auf Funktionalität ausgerichtet und vermeidet bewusst scharfe Ecken und Kanten, in denen sich Schmutz ansammeln könnte. Die unter Berücksichtigung der Norm DIN EN 1672-2 entwickelte Chrom-Nickel-Stahl-Konstruktion ermöglicht eine schnelle und einfache Reinigung und erfüllt strengste Hygienevorschriften.

### **VC999 K9 – the Best from 40 Jears of Experience**

*VC999 complements the range of Chamber Machines for the industrial packaging following the VC999 K7 and VC999 K8 with the new VC999 K9, the largest VC999 Chamber Belt Machine so far. The remarkable dimensions and the innovative technology meet all requirements of large industrial packaging.*

*The VC999 K9 Vacuum Chamber Belt Machine offers the ideal solution for the packing of large products and packaging volumes for the food as well as the non-food industry.*

### **Functional Perfection and Hygiene**

- Linear, functional Design
- Ergonomic Work Surfaces
- Chamber Volume Reduction via Filler

*The VC999 Chamber Vacuum Packaging Machines are designed both inside and outside for optimal user-friendliness and hygiene. The engineering is based on functionality. It avoids sharp edges and corners where dirt can collect. The stainless steel construction is based on standard DIN EN 1672-2, easily cleaned and complies with strictest hygiene regulations.*





Trocknen  
*Drying*

Schrumpfen  
*Shrinking*

Vakuumverpacken  
*Vacuum Packing*

#### **Anwenderfreundlich**

- Einfachste Programmierung mit Bedienerführung
- Gradliniges, funktionales Design, ergonomische Arbeitsflächen
- Einfacher Zugang für Wartungsarbeiten
- Deckelhubhöhe und Kammervolumen variabel einstellbar für noch kürzere Zykluszeiten

#### **User-Friendly**

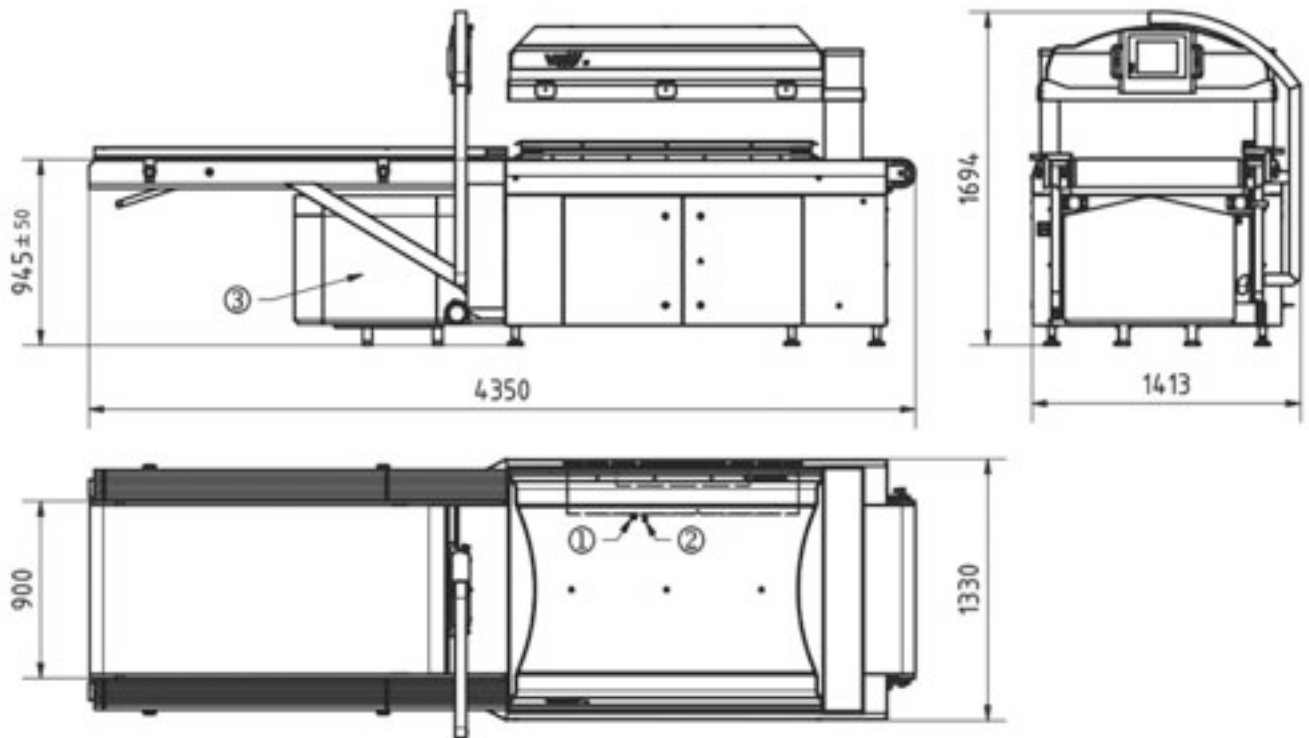
- *Simple Programming with Menu Guidance*
- *Functional Design, Ergonomic Work Surfaces*
- *Easy Access for Maintenance*
- *Variable Height Adjusting Lid Design and adjustable Chamber Volume for Cycle Speeds*

Zusammen mit dem Schrumpftunnel VC999 ST2 und dem Trockner VC999 TR2 entsteht eine Verpackungslinie, an deren Ende die Vakuumverpackungen geschrumpft und trocken genug sind für Etikettierung und Verpackung in Kartons.

*Adding the VC999 ST2 Shrink Tunnel and the VC999 TR2 Dryer ensures that Vacuum Packages reach the end of the line already shrunken and dry enough for labelling and carton filling.*



# Überlegenes Konzept Sophisticated Design



- ① Elektrischer Anschluss / Electrical connection
- ② Druckluftanschluss / Compressed air connection
- ③ Elektrischer Anschluss Pumpe(n) / Electrical connection pump(s)

Technische Daten / Technical Data	VC999 K9
<b>Schweisschienen / Sealing Bars</b>	
Schweißlänge / Length	2 x 1500 mm
Abstand zwischen Schienen / Usable spacing between Sealing Bars	900 mm
Höhen einstellbar / Height adjustment range	30 mm / 60 mm / 90 mm / 140 mm
<b>Max. Produkthöhe (Standard) / Max. Product Height (Standard)</b>	285 mm
<b>Deckelhöhe einstellbar</b>	in 20 mm Schritten bis 300 mm, min. 60 mm / Steps of 20 mm up to 300 mm, min. 60 mm
<b>Leistung (Takte/Min.) / Capacity (Cycles/Min)</b>	bis zu / up to 4*
<b>Gewicht ohne Pumpen, ohne Absaugung, ca. / Weight without Pumps and Waste Evacuation, approx.</b>	1720 kg
<b>Anschlusswert (bei 400 V / 3 / 50 Hz) / Power Consumptions (at 400 V / 3 / 50 Hz)</b>	Maschine / Machine
VC999 K9 ohne Pumpe / VC999 K9 without Pump	9 kW / 40 AT
Verschiedene Pumpenkombinationen möglich / Various combinations of pumps possible	
<b>Netzspannung / Power Supply</b>	400 V / 3 / 50 Hz
Andere Anschlusswerte auf Anfrage / Other Power Supplies available upon Request	
<b>Druckluftanschluss / Compressed Air Connection</b>	6 bar
<b>Druckluftverbrauch pro Takt / Compressed Air Consumption per Cycle</b>	10 NI

\* abhängig von Produkt, Feuchtigkeit, Temperatur und Enddruck / \* depending on product, moisture, temperature and final pressure



#### **Biaktive Schweisssschienen**

- Biaktive\* Schweisssschienen mit elektronischer Temperaturregelung und regulierbarem Anpressdruck \*biaktiv = von oben und unten
- Sichere, schnelle Versiegelung auch bei grober Faltenbildung, Fett und Produktflüssigkeit
- Schweisshöhen in 20 mm Schritten individuell einstellbar
- Versiegelung aller verfügbaren schweisssbaren Materialien in höchster Qualität



#### **Die Steuereinheit – das Gehirn der VC999 K9**

- 10.4"-Farbdisplay mit Touchbedienung
- Einfache Steuerung und Programmierung mit Softkeys
- Sicherung bewährter Einstellungen durch Verriegelung – Fehleinwirkungen sind praktisch ausgeschlossen
- Benutzerebenen – unterschiedliche Berechtigungen können vergeben werden
- Sprachumschaltung in mehrere Sprachen möglich
- Fernwartungsmöglichkeit über Standardschnittstellen\*
- Beidseitig bedienbar

\*abhängig von der Infrastruktur des Kunden



#### **Transportband**

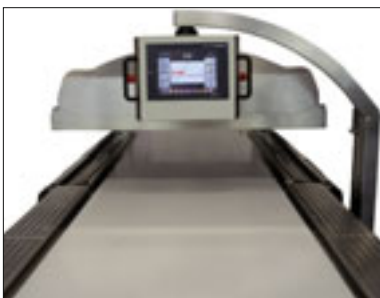
- Frequenz geregelter Bandantrieb: Diverse Geschwindigkeiten sowie Start- und Stop-Rampen einstellbar
- Optional ist ein geteiltes Einlaufband für die automatische Beladung erhältlich
- Für einfache Reinigung mit einem Handgriff entspannt und blitzschnell demontiert

#### **Option Restbeutelabsaugung**

- Sauber und effizient: Abgeschnittene Reste der Beutel werden beidseitig direkt abgesaugt

#### **Vorperforation**

- Verarbeitung überlanger Beutel mit zusätzlichen Perforiermessern



#### **Bi-Active Sealing Bars**

- Bi-Active\* sealing bars with electronic temperature and seal time setting and controlled contact pressure \*bi-active = from the top and bottom
- Quick and safe sealing even under difficult conditions like thick thick creases, such as product grease and liquids
- Seal bar height adjustment with spacer units
- High-quality sealing of all available sealable materials

#### **The Control Unit – the VC999 K9 Brain**

- 10.4" color display with touch-screen
- Easy to operate with softkeys invoking functions
- Tried and tested settings can be saved – practically eliminating errors.
- Different user levels
- Various languages can be selected
- Remote maintenance possible via standard interfaces\*
- Can be operated from both sides

\*depends on customer's infrastructure

#### **Conveyor Belt**

- Frequency-controlled belt drive to regulate conveyor speed smoothly and adjust start/stop pads in selected position
- Option: Splited infeed conveyor belt for automatic loading
- Easy clamp and release belt for fast cleaning

#### **Option Trim Removal System**

- Extracts bag trims directly into trim collector unit installed on both sides

#### **Pre-Perforation**

- Processing overlong bags easily with additional perforating knives



**Kundenzufriedenheit steht im Mittelpunkt**

- Umfassende Verpackungslösungen aus einer Hand
- Fundierte Beratung und Betreuung
- Leistungsstarke, zuverlässige Maschinen
- Gründliche Schulung, bei Ihnen oder bei uns
- Weltweite Präsenz durch unsere vertrauenswürdigen Partner

**Unser Ziel**

- Langfristige Partnerschaften
- Kundenzufriedenheit
- Gegenseitiges Vertrauen
- Gemeinsamer Erfolg!

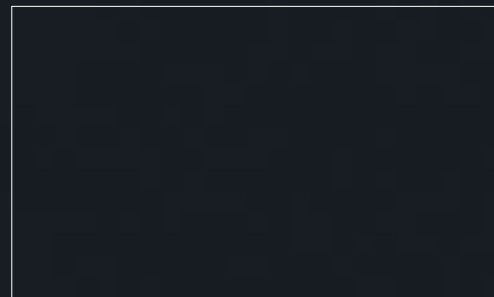
**Committed to Customer Satisfaction**

- *Your Innovative Packaging Partner*
- *Industry Experts*
- *Efficient, Reliable Machine Designs and Operating Systems*
- *Professional and Convenient Training Sessions*
- *First Class Global Service Capabilities*

**Our ambition**

- *Long-Term Partnerships*
- *Customer Satisfaction*
- *Trust and Respect*
- *Mutual Success!*

Beratung und Verkauf / *Sales and Service:*



**CH:** VC999 Verpackungssysteme AG, Melonenstrasse 2, CH-9100 Herisau, Tel. +41 71 35 35 900, Fax +41 71 35 35 901, info@vc999.ch

**DE:** VC999 Verpackungssysteme GmbH, Industriestrasse 10, D-78234 Engen, Tel. +49 7733 948 999, Fax +49 7733 948 998, info@vc999.de

**AT:** VC999 Verpackungssysteme GmbH, Landesstrasse 1, A-5302 Henndorf, Tel. +43 6214 7082, Fax +43 6214 70829, info@vc999.at

**BENELUX:** VC999 Packaging Systems Benelux, Balendijk 156, BE-3920 Lommel, Tel. +32 2 669 8008, Fax +32 11 501 623, info@vc999.be

**UK:** VC999 Packaging Systems (UK) Ltd., 10 North Portway Close, Round Spinney, GB-Northampton NN3 8RQ, Tel. +44 1604 643 999, Fax +44 1604 499 994, info@vc999.co.uk

**USA:** VC999 Packaging Systems, 419 E. 11th Avenue, Kansas City, MO 64116, Tel. +1 800-728-2999, Fax +1 816-472-1999, sales.usa@vc999.com, www.vc999.com

**CAN:** VC999 Canada Ltd., 153 Rue Sylvestre, Saint-Germain-de-Grantham, QC, J0C 1K0, Tel +1 819-395-4555, Fax +1 819-395-6444, sales.canada@vc999.com

**COL:** VC999 Packaging Systems Americas, A.A.101010 Bogotá, Colombia, Tel. +57 3107 90 9057, Fax +1 816-472-1999, sales.colombia@vc999.com

**MEX:** VC999 Packaging Systems Mexico, AV del Federalismo 230, Frcc Ind la Silla GPENL, Mexico 67190, Tel./Fax. +52 81 836 13178, sales.mexico@vc999.com